

A4W20-25

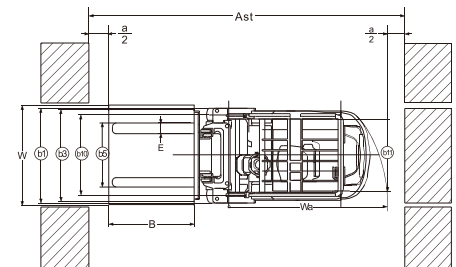
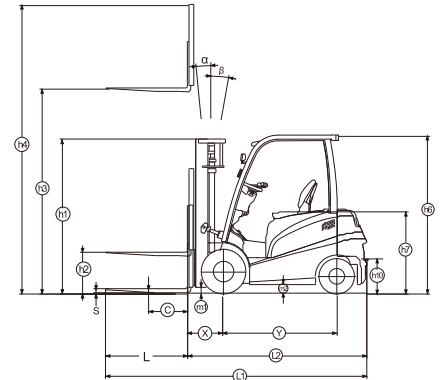
Chariot élévateur électrique
capacité 2T et 2T5



www.hangcha.fr

HANGCHA
CHARIOTS ELEVATEURS 

		HANGCHA					
Caractéristiques	1.1	Marque					
	1.2	Modèle	A4W20 - AC/DC	A4W25 - AC/DC	A4W20 - AC/AC	A4W25 - AC/AC	
	1.4	Capacité	Kg	2 000	2 500	2 000	2 500
	1.5	Centre de gravité	mm	500			
	1.6	Cote X (Depuis l'axe des roues avant)	mm	455			
	1.7	Empattement	mm	1 485			
	Poids	2.1	Poids total	Kg	3 880	4 180	3 880
2.2		Charge à l'essieu avant/arrière avec charge	Kg	5 196/684	5 920/760	5 196/684	5 920/760
2.3		Charge à l'essieu avant/arrière sans charge	Kg	1 728/2 152	1 780/2 400	1 728/2 152	1 780/2 400
Pneus & roues	3.1	Type de pneus	Pneumatique				
	3.2	Dimension pneus avants	23x9 - 10				
	3.3	Dimension pneus arrières	18x7 - 8				
Dimensions	3.4	Nombre de roues avants (x = roues motrices)	2x/2				
	3.5	Voie avant	mm	1 058			
	3.6	Voie arrière	mm	960			
	4.1	Inclinaison du mât (Avant/Arrière)	Degré	5/10			
	4.2	Hauteur au protège conducteur	mm	2 155			
	4.3	Hauteur au siège conducteur	mm	1 070			
	4.4	Hauteur à l'axe des roues	mm	303			
	4.5	Longueur hors tout	mm	3412			
	4.6	Longueur au tablier	mm	2342			
	4.7	Largeur totale	mm	1 265			
	4.8	Dimensions fourches (L / l / h)	mm	1200 / 122 / 40			
	4.9	Tablier DIN Classe/type	ISO 2328 2A				
	4.10	Largeur du tablier	mm	1 118			
	4.11	Garde au sol au plus bas (au mât)	mm	112			
	4.12	Garde au sol au centre de l'essieu	mm	120			
	Performances	4.13	Largeur d'allée (palette 800 x 1200 en long)	mm	3 945		
4.14		Largeur d'allée (palette 1000 x 1200 en large)	mm	3 745			
4.15		Rayon de braquage	mm	2 090			
4.16		Rayon de braquage interne	mm	730			
5.1		Vitesse Déplacement (avec/sans charge)	Km/h	14/14			
5.2		Vitesse de levée (avec/sans charge)	m/s	0.28/0.44	0.23/0.43	0.28/0.44	0.23/0.43
5.3		Vitesse de descente (avec/sans charge)	m/s	0.285/0.42	0.215/0.41	0.285/0.42	0.215/0.41
Autres	5.4	Effort maxi au crochet (avec/sans charge)	N	14 000	18 000	14 000	18 000
	5.5	Gravissement rampe maxi (avec/sans charge)	%	13/14			
	5.6	Accélération (avec/sans charge)	s	5.2/4.6			
	5.7	Freinage	Hydraulique				
	6.0	Type de contrôleur	MOSFET/AC				
	6.1	Fabricant	CURTIS				
	6.2	Type	Mécanique				
	6.3	Puissance du moteur de traction	Kw	11 AC			
	6.4	Puissance du moteur de levée	Kw	8.6 DC/AC			
	6.5	Pression hydraulique pour accessoire	Bar	175			
	7.1	Débit hydraulique pour accessoire	L/min.	65			
	7.2	Capacité du réservoir hydraulique	L	22			
	8.1	Consommation d'énergie (cycle VDI)	Kw/h	5.0	5.8	5.0	5.8
	9.1	Dimensions de la batterie	mm	1028 x 570 x 780			
	9.2	Poids de la batterie	Kg	1050			
	9.3	Poids de la batterie (mini/maxi)	Kg	930 / 1200			
	10.1	Attelage, type DIN 15170	Ø24 Pin				
	10.2	Niveau sonore	dB	73	74	73	74

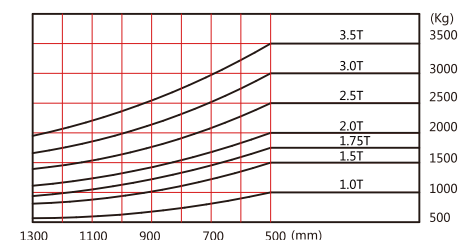


a=200mm distance de sécurité
Ast=B+X+Wa+a

X: Centre de gravité
B: Longueur de charge ou fourches plus longue

Mât de la série A 2.0 ~ 2.5t

Type	Hauteur de levée max.	Hauteur hors tout			Levée libre		Angle d'inclinaison		Capacité résiduelle à cdg 500mm			
		Abaissé	Déployé		Avec dossier	Sans dossier	AV	AR	Roues jumelées			
			mm	mm					mm	mm	2t	2t5
Mât grande visibilité	2500	1756	3556	3151	145	145	5	6	2000	2500	2000	2500
	2700	1856	3756	3351	145	145	5	6	2000	2500	2000	2500
	3000	2006	4056	3651	145	145	5	10	2000	2500	2000	2500
	3300	2171	4386	3981	145	145	5	10	2000	2500	2000	2500
	3500	2256	4556	4151	145	145	5	10	2000	2500	2000	2500
	3600	2306	4656	4251	145	145	5	10	2000	2500	2000	2500
	4000	2556	5056	4651	145	145	5	10	2000	2500	2000	2500
Mât duplex levée libre	4300	2731	5376	4971	145	145	5	6	2000	2500	2000	2500
	4500	2831	5556	5151	145	145	5	6	2000	2450	2000	2500
	2500	1781	3546	3132	735	1149	5	6	2000	2500	2000	2500
	2700	1881	3746	3332	835	1249	5	6	2000	2500	2000	2500
	3000	1981	4046	3632	935	1349	5	10	2000	2500	2000	2500
	3300	2131	4346	3932	1085	1499	5	10	2000	2500	2000	2500
	3600	2281	4646	4232	1235	1649	5	10	2000	2500	2000	2500
Mât triplex levée libre	4000	2531	5046	4632	1485	1899	5	10	2000	2500	2000	2500
	4300	2026	5356	4980	980	1356	5	6	2000	2450	2000	2500
	4500	2096	5606	5230	1050	1426	5	6	2000	2350	2000	2400
	4800	2196	5856	5480	1150	1526	5	6	1950	2250	2000	2300
	5000	2261	6056	5680	1215	1591	5	6	1850	2150	1950	2200
	5500	2426	6556	6180	1380	1756	3	6	1800	2050	1900	2100
	6000	2646	7066	6690	1600	1976	3	6	1650	1650	1800	1900
6500	2820	7556	7180	1775	2151	3	6	1550	1350	1700	1800	



Avec tablier à déplacement latéral réduire la capacité de 200Kg, avec tablier intégré, réduire de 100Kg.